


D

Schalten und Dimmen erfolgt durch Drücken und Drehen des Betätigungsknopfes.
Betätigungsknopf drücken: EIN - AUS
Betätigungsknopf drehen: Dimmen
Der Dimmer ist für den Einbau in Gerätedosen nach DIN 49073 vorgesehen.


Technische Daten

| | |
|--|--|
| Nennspannung | 230 V~ +/-10%, 50 Hz |
| Leistung W | 7-110 W/VA (LED 3-35 W) |
| Arbeitsprinzip | Phasenanschnitt |
| Lastarten | <ul style="list-style-type: none"> • Dimmbare LED Lampen • NV Halogen mit konventionellem Trafo • 230 V Glühlampen • 230 V Halogenlampen |
|  | |
| Schalter | Druck / Wechsel |
| Anschlußbereich | massiv pro Klemme |
| Leitungen von bis | 2 x 1,5 mm ² 2 x 2,5 mm ² |
| Sicherung | T 1A H 250 V |
| Anschlussbild | A / B |

GB

Controlling and dimming is effected by pushing and turning the actuating button.
Pushing the actuating button: ON - OFF
Turning the actuating button: dimming
The dimmer is designed for installation in switch boxes in accordance with DIN 49073.


Technical data

| | |
|---|---|
| Nominal voltage | 230 V~ +/-10%, 50 Hz |
| Power W | 7-110 W/VA (LED 3-35W) |
| Operating principle | leading-edge dimmer |
| Load types | <ul style="list-style-type: none"> • Dimmable LED lamps • LV halogen with conventional transformer • 230 V incandescent lamps • 230 V halogen lamps |
|  | |
| Switch | pushbutton / two-way |
| Wire range | massive per terminal |
| Lines from to | 2 x 1.5mm ² 2 x 2.5mm ² |
| Fuse | T 1A H 250V |
| Connection diagram | A / B |

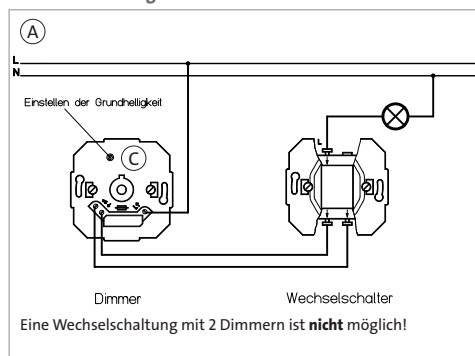
NL

Schakelen en dimmen door drukken en draaien van de bedieningsknop.
Bedieningsknop indrukken: AAN - UIT
Bedieningsknop draaien: Dimmen
De dimmer is geschikt voor montage in inbouwdozen volgens DIN 49073.

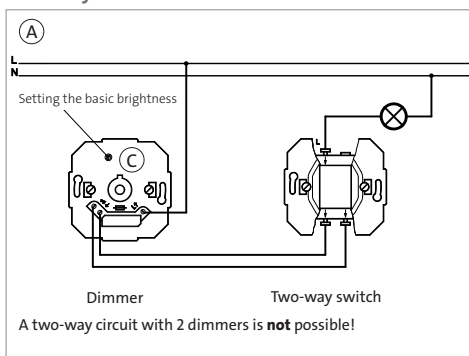
Technische specificaties

| | |
|---|---|
| Netspanning | 230 V~ +/-10%, 50 Hz |
| Vermogen W | 7-110 W/VA (LED 3-35W) |
| Werking | Fase-aansnijding |
| Lastsoorten | <ul style="list-style-type: none"> • Dimbare LED lampen • LV Halogeen met gewikkelde trafo • 230 V verlichting • 230 V Halogeenlampen |
|  | |
| Schakelaar | Druk / Wissel |
| Aansluiten van draad tot | massief per klem 2 x 1,5 mm ² 2 x 2,5 mm ² |
| Zekering | T 1A H 250V |
| Aansluitschema | A / B |

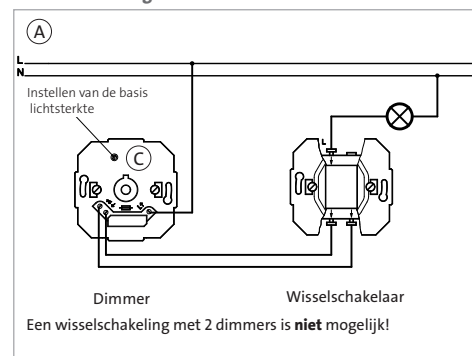
Wechselschaltung



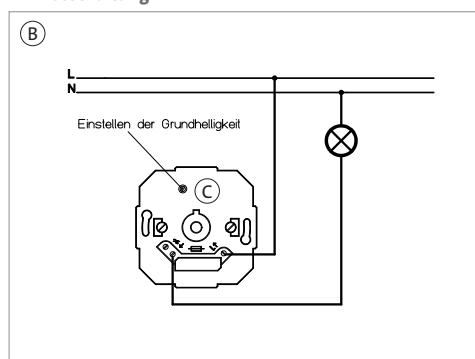
Two-way circuit



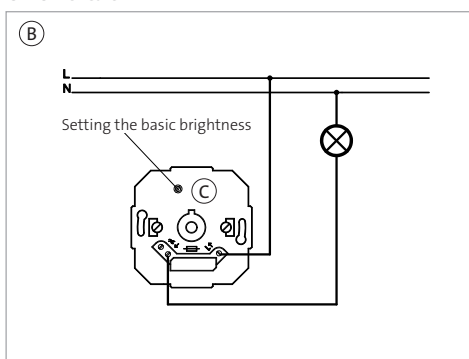
Wisselschakeling



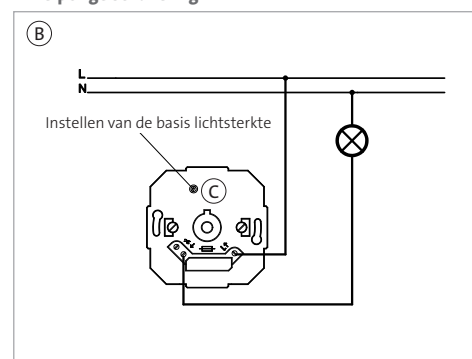
Ein-Ausschaltung



On-Off circuit



Enkelpolige schakeling



Einstellen der Grundhelligkeit

Um die Grundhelligkeit einzustellen den Betätigungsknopf auf Linksanschlag stellen (minimale Helligkeit). Mit einem Schraubendreher kann nun die gewünschte Grundhelligkeit am Potentiometer C eingestellt werden.

Entsprechend EN 60669-2-1 sollte der Grundwert so eingestellt sein, dass über den gesamten Lastbereich (bei Nennspannung - 10 %) in Dunkelstellung ein Leuchten der Lampe erkennbar ist.

Setting the basic brightness

To set the basic brightness, set the actuating button to the left stop (minimum brightness). Now use a screw driver to set the desired basic brightness on the potentiometer C.

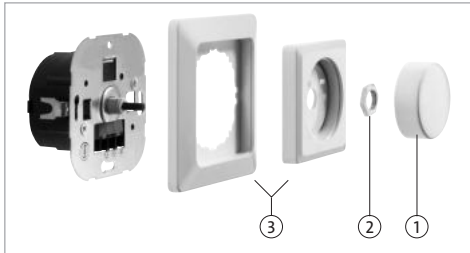
Pursuant to EN 60669-2-1 the basic value should be set in such a way that the light visibly glows over the entire load range (at nominal voltage - 10%) when it is set to dark position.

Instellen van de basis lichtsterkte

Om de basis lichtsterkte in te stellen, de draaiknop helemaal na ar links draaien (minimale lichtsterkte). Met een schroevendraaier kan nu de gewenste basis lichtsterkte met de potentiometer C ingesteld worden.

Volgens EN 60669-2-1 moet de basis lichtsterkte zo ingesteld worden dat over het totale lastbereik (bij netspanning - 10 %) het licht zichtbaar blijft branden, als het in de "donkerste" stand staat.

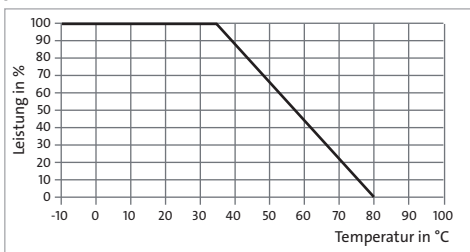
Montage



1. Strom abschalten
2. Drehknopf ① über Anschlag abdrehen
3. Mutter ② entfernen
4. Abdeckung ③ abnehmen
5. Gerät nach Schaltbild anschließen
6. Gerät in der UP-Dose über Befestigungskralle oder Schrauben befestigen.
7. Abdeckung montieren.
8. Strom einschalten.

Der Dimmer erwärmt sich bei Betrieb, da ein geringer Teil der Anschlussleistung in Wärme umgesetzt wird. Die angegebene Nennleistung ist für den Einbau des Dimmers in eine massive Steinwand ausgelegt. Ist der Dimmer in eine Wand aus Gasbeton, Holz, Gipskarton oder in ein Aufputzgehäuse eingebaut, muß die max. Anschlussleistung um min. 20 % reduziert werden. Diese Reduzierung ist auch dann erforderlich, wenn mehrere Dimmer in einer Kombination installiert sind oder andere Wärmequellen zu einer weiteren Erwärmung führen.

Leistungsreduzierung der auf dem Dimmer angegebenen Maximalleistung in Abhängigkeit der Umgebungstemperatur



Im Störfall

Sollte der Dimmer nicht mehr funktionieren bitte die angeschlossenen Lampen oder die im Dimmer eingebaute Sicherung überprüfen. Die Sicherung bei Bedarf nur durch gleichen Sicherungswert und Typ ersetzen!

Sicherheitshinweise

Installation nur durch Personen mit einschlägigen elektrotechnischen Kenntnissen und Erfahrungen. Durch eine unsachgemäße Installation gefährden Sie:

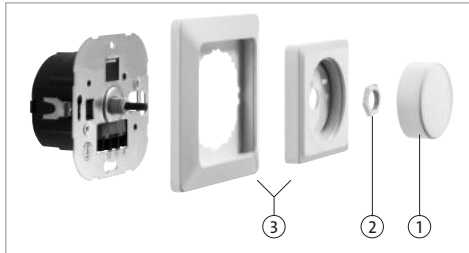
- Ihr eigenes Leben.
- Das Leben der Nutzer der elektrischen Anlage.



Mit einer unsachgemäßen Installation riskieren Sie schwere Sachschäden, z. B. durch Brand. Es droht für Sie die persönliche Haftung bei Personen- und Sachschäden. Wenden Sie sich an einen Elektroinstallateur! Für die Installation sind insbesondere folgende Fachkenntnisse erforderlich:

- die anzuwendenden „5 Sicherheitsregeln“: Freischalten; gegen Wiedereinschalten sichern; Spannungsfreiheit feststellen; Erden und Kurzschließen; benachbarte unter Spannung stehende Teile abdecken oder abschranken.
- Auswahl des geeigneten Werkzeuges, der Messgeräte und ggf. der persönlichen Schutzausrüstung.
- Auswertung der Messergebnisse.
- Auswahl des Elektroinstallationsmaterials zur Sicherung der Abschaltbedingungen.
- IP-Schutzarten.
- Einbau des Elektroinstallationsmaterials.
- Art des Versorgungsnetzes (TN-System, IT-System, TT-System) und die daraus folgenden Anschlussbedingungen (klassische Nullung, Schutzerdung, erforderliche Zusatzmaßnahmen, etc...).

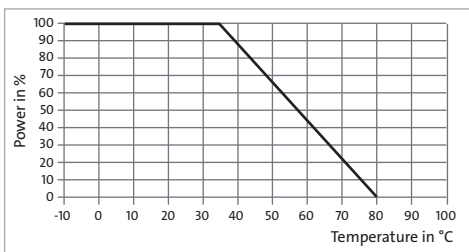
Assembly



1. Switch off the power
2. Remove the rotary button ① by turning it further than the stop
3. Remove the nut ②
4. Remove the cover ③
5. Connect the device according to the connection diagram
6. Use mounting claws or screws to fix the device in the flush box.
7. Mount the cover.
8. Switch on the power

The dimmer heats up during operation because a small part of the connected load is converted into heat. The nominal power specified applies if the dimmer is installed in a massive stone wall. If the dimmer is installed in a wall of aerated concrete, wood, gypsum plasterboard or a surface-type housing, the maximum connected load must be reduced by at least 20%. This reduction is also necessary if several dimmers are installed in a combination or if the device heats up due to other heat sources.

Reduction of the maximum load specified on the dimmer depending on the ambient temperature



In case of malfunction

Should the dimmer no longer function, please check the connected lamps or the fuse installed in the dimmer. If necessary, only replace the fuse by fuses with the same rating and of the sametype!

Notes on safety

Installation only by persons with pertinent electrical knowledge and experience. Improper installation risks:



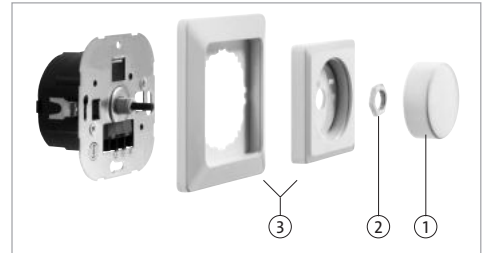
- Your own life.
- The life of the users of the electrical system.

With improper installation, you risk serious property damage, such as due to fire. You risk personal liability in case of personal or property damage.

Contact an electrician! The following specialized knowledge is especially necessary for installation:

- the 5 "safety rules" to be applied: disconnect; secure against being switched on again; ensure that no voltage is present; ground and short-circuit; cover or fence off neighboring live parts.
- selection of the suitable tools, measuring equipment, and personal protective equipment, if necessary.
- evaluation of the measurement results.
- selection of the electrical installation material to ensure the switch-off conditions.
- IP-degrees of protection.
- installation of the electrical installation material.
- type of supply network (TN-system, IT-system, TT-system) and the resulting connection conditions (grounding without a special grounding conductor, protective grounding, necessary additional measures, etc...).

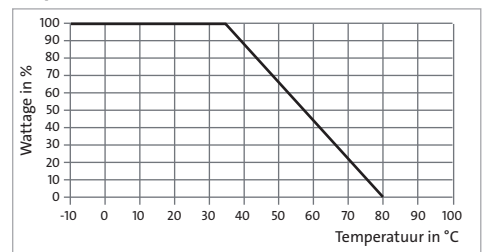
Montage



1. Stroom uitschakelen
2. Draaiknop ① doordraaien tot deze loskomt
3. Schroef ② verwijderen
4. Afdekking ③ wegnemen
5. Apparaat volgens aansluit-schema aansluiten
6. Apparaat in een inbouwdoos vastzetten met schroeven of krallen
7. Afdekking monteren.
8. Stroom inschakelen.

De dimmer wordt warm tijdens gebruik, daar er een klein gedeelte van de stroom in warmte omgezet wordt. Het aangegeven wattage geldt als de dimmer in een massieve stenen muur is ingebouwd. Is de dimmer gemonteerd in een gasbeton-, houten- of gipswand, of in een opbouwdoos, dan moet het maximale wattage met 20 % verminderd worden (88W i.p.v. 110W). Deze vermindering ook hanteren als meerdere dimmers in een combinatie geplaatst zijn of als andere warmtebronnen de dimmer beïnvloeden.

Wattagevermindering van het op de dimmer aangegeven maximale wattage afgezet tegen de omgevingstemperatuur



In geval van storing

Mocht de dimmer niet meer functioneren, graag eerst de aangesloten lampen of de in de dimmer ingebouwde zekering nakijken. De zekering mag uitsluitend vervangen worden door een zekering van dezelfde waarde en soort!

Veiligheidsaanwijzingen

Installatie alleen door personen met kennis en ervaring in de elektrotechniek. Bij een onzorgvuldige installatie riskeert u:

- uw eigen leven
- het leven van een gebruiker van deze elektrische installatie



Bij een onzorgvuldige installatie riskeert u ernstige materiële schade door bijv. brand. U bent persoonlijk aansprakelijk bij persoonlijke- en materiële schade. Wendt u daarom het beste tot een elektra installateur! Voor de installatie is in het bijzonder deze specifieke vakkennis nodig:

- de toe te passen "5 veiligheidsregels". Stroom uitschakelen; tegen inschakeling beveiligen; op spanningsvrijheid testen; aarden en kortsluiten; naastgelegen onder spanning staande onderdelen afdekken of omheinen.
- het juiste gereedschap, meetapparatuur en evt. persoonlijke bescherming selecteren.
- meetwaarden aflezen.
- uitkiezen van het installatiemateriaal om uitschakeling te verzekeren.
- IP-beschermingsklassen
- installatie van elektrische installatie materialen.
- soort netwerkvoeding (TN-systeem, IT-systeem, TT-systeem) en de daaruit volgende aansluitvoorwaarden (klassieke Nulleider, aarding met een speciale aardingsgeleider, verdere noodzakelijke maatregelen, enz...)